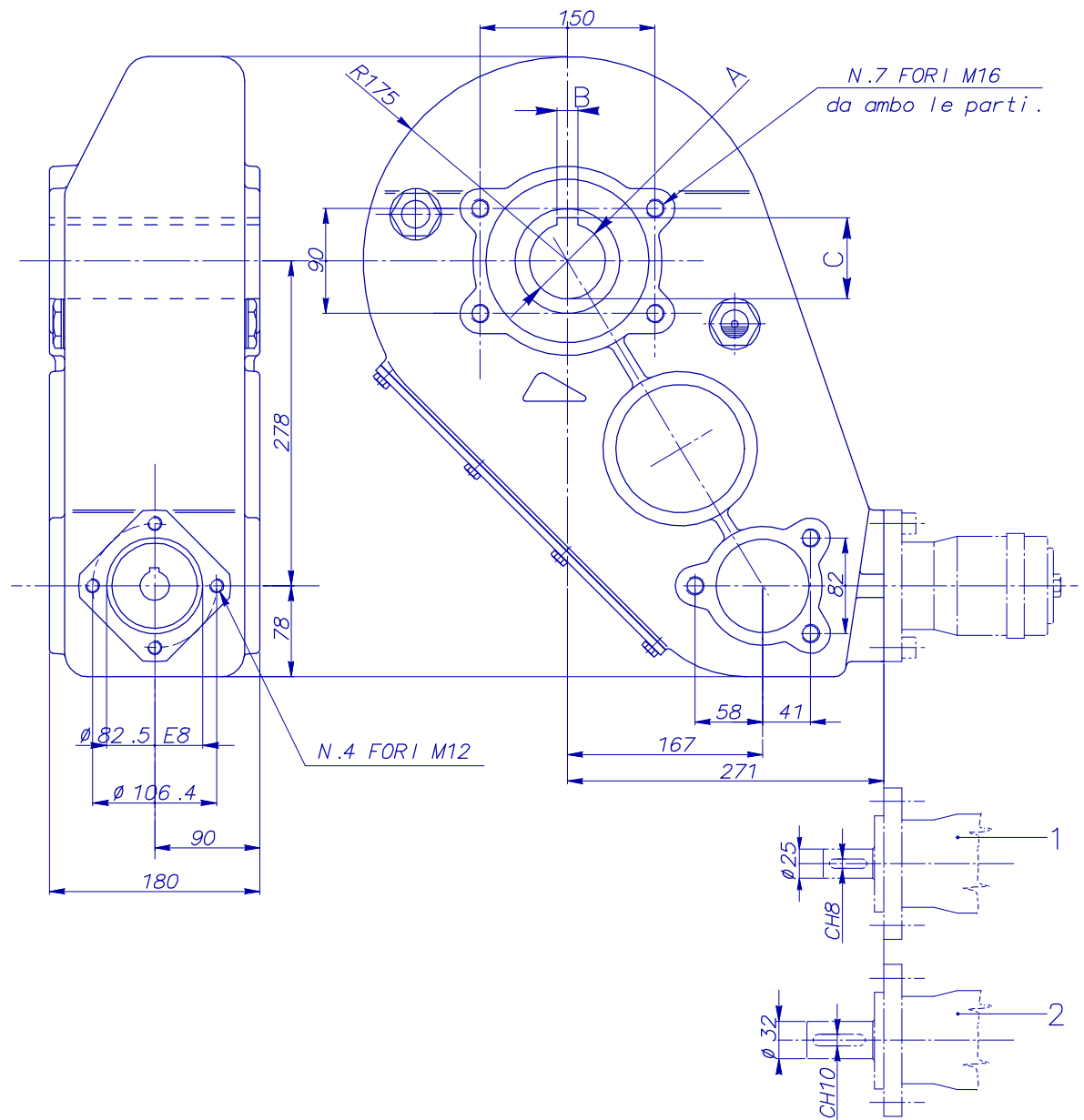




# Riduttore RT 800



Marca	A E8	B E8	C	Attacco Motore	Peso kg.	Rapporto	Mt.in uscita N m	Olio		Temperatura d'impiego:
								Tipo	Quantita Kg	
9479	55	16	59,3	1	88	31,7:1	8000	SAE 90 EP	9,5	-20° C +80° C
9470	60	18	64,4							
9480	65	18	69,4							
9481	55	16	59,3	2	88	31,7:1	8000	SAE 90 EP	9,5	-20° C +80° C
9482	60	18	64,4							
9483	65	18	69,4							